



☆男子単2部(MS2) (21点3ゲーム)

男子シングルス2部 Aブロック	山本	和田	板東	勝-敗	順位
山本 興司 (都筑BC)		○ 21-16 13-21 21-18	○ 21- 8 21-11	M 2-0 G 4-1 P 97-74	1
和田 亮太 (KOBBC)	× 16-21 21-13 18-21		○ 21-18 21- 9	M 1-1 G 3-2 P 97-82	2
板東 祐一 (つづきッズ)	× 8-21 11-21	× 18-21 9-21		M 0-2 G 0-4 P 46-84	3

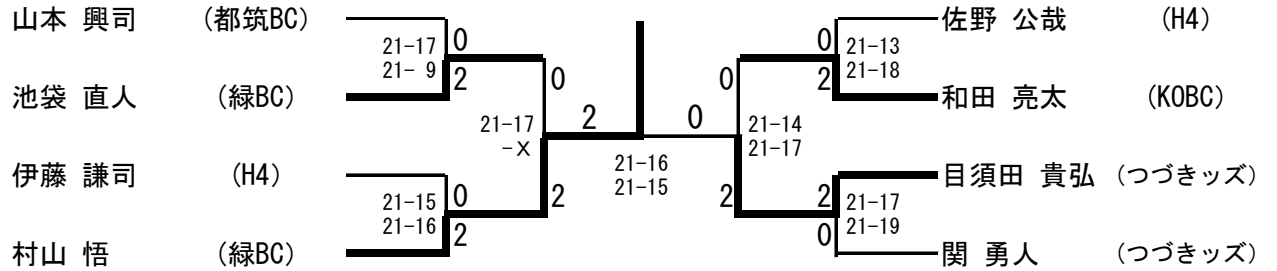
男子シングルス2部 Bブロック	福島	目須田	村山	勝-敗	順位
福島 徹 (H4)		× 18-21 16-21	○ 24-22 15-21 21-19	M 1-1 G 2-3 P 94-104	3
目須田 貴弘 (つづきッズ)	○ 21-18 21-16		× 16-21 12-21	M 1-1 G 2-2 P 70-76	2
村山 悟 (緑BC)	× 22-24 21-15 19-21	○ 21-16 21-12		M 1-1 G 3-2 P 104-88	1

男子シングルス2部 Cブロック	池袋	加藤	佐野	勝-敗	順位
池袋 直人 (緑BC)		○ 21-13 21-17	× 21-10 17-21 13-21	M 1-1 G 3-2 P 93-82	2
加藤 慶太郎 (ジコチュウB)	× 13-21 17-21		× 14-21 21-12 13-21	M 0-2 G 1-4 P 78-96	3
佐野 公哉 (H4)	○ 10-21 21-17 21-13	○ 21-14 12-21 21-13		M 2-0 G 4-2 P 106-99	1

男子シングルス2部 Dブロック	関	伊藤	林	勝-敗	順位
関 勇人 (つづきッズ)		○ 21-16 21-16	○ 17-21 21-14 21-12	M 2-0 G 4-1 P 101-79	1
伊藤 謙司 (H4)	× 16-21 16-21		○ 21-17 21-18	M 1-1 G 2-2 P 74-77	2
林 忠男 (TKスペシャル)	× 21-17 14-21 12-21	× 17-21 18-21		M 0-2 G 1-4 P 82-101	3

☆男子単2部(MS2)決勝トーナメント (21点3ゲーム)

- ◎ 優勝 村山 悟 (緑BC)      ○ 三位 池袋 直人 (緑BC)  
 ○ 準優勝 目須田 貴弘 (つづきッズ)      和田 亮太 (KOBBC)



☆男子単3部(MS3) (21点3ゲーム)

- ◎ 優勝 永瀬 康生 (緑BC)  
 ○ 準優勝 内藤 聡 (TKスペシャル)  
 ○ 三位 小杉 光弘 (TKスペシャル)

男子シングルス3部	永瀬	吉野	高木	小杉	内藤	勝-敗	順位
永瀬 康生 (緑BC)		○ 21- 8 21-15	○ -X	○ 21-17 21-10	○ 21-15 17-21 21-18	M 4-0 G 8-1 P 185-104	1
吉野 憲二 (D3)	× 8-21 15-21		○ -X	× 13-21 13-21	× 8-21 18-21	M 1-3 G 2-6 P 117-126	4
高木 靖史 (TKスペシャル)	× X-	× X-		× X-	× X-	M 0-4 G 0-8 P 0-168	5
小杉 光弘 (TKスペシャル)	× 17-21 10-21	○ 21-13 21-13	○ -X		× 18-21 21-18 18-21	M 2-2 G 5-4 P 168-128	3
内藤 聡 (TKスペシャル)	× 15-21 21-17 18-21	○ 21- 8 21-18	○ -X	○ 21-18 18-21 21-18		M 3-1 G 7-3 P 198-142	2

☆男子単4部(MS4) (21点3ゲーム)

男子シングルス4部 Aブロック	野本	森	杉山	勝-敗	順位
野本 政和 (S. F. Best:1)		× 19-21 21-15 19-21	× 18-21 22-24	M 0-2 G 1-4 P 99-102	3
森 翔 (サレジオ学院中)	○ 21-19 15-21 21-19		○ 21-14 21-16	M 2-0 G 4-1 P 99-89	1
杉山 次郎 (KO_King)	○ 21-18 24-22	× 14-21 16-21		M 1-1 G 2-2 P 75-82	2

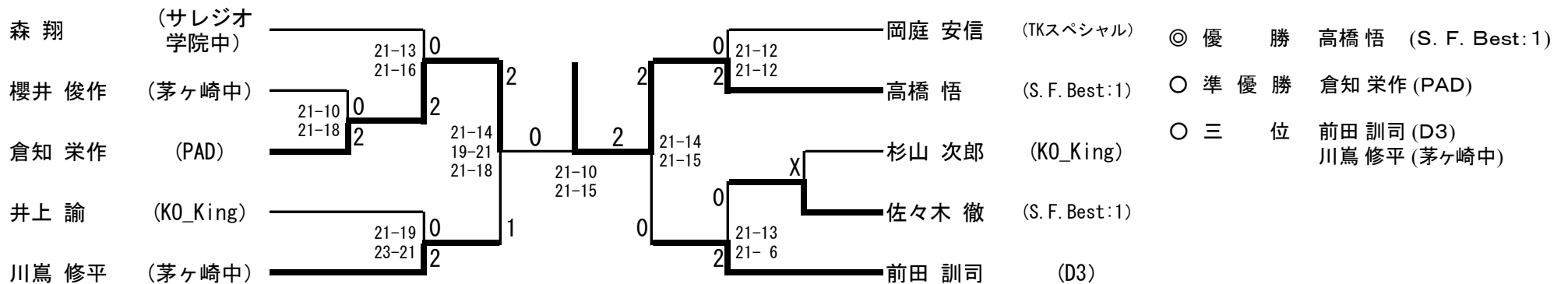
男子シングルス4部 Dブロック	高橋	松山	倉知	勝-敗	順位
高橋 悟 (S. F. Best:1)		○ 21-12 21-8	○ 21-6 21-11	M 2-0 G 4-0 P 84-37	1
松山 凌太 (茅ヶ崎中)	× 12-21 8-21		× 17-21 14-21	M 0-2 G 0-4 P 51-84	3
倉知 栄作 (PAD)	× 6-21 11-21	○ 21-17 21-14		M 1-1 G 2-2 P 59-73	2

男子シングルス4部 Bブロック	佐々木	川島	佐久間	勝-敗	順位
佐々木 徹 (S. F. Best:1)		× 21-11 18-21 20-22	○ 21-13 21-11	M 1-1 G 3-2 P 101-78	2
川島 修平 (茅ヶ崎中)	○ 11-21 21-18 22-20		○ 21-17 26-24	M 2-0 G 4-1 P 101-100	1
佐久間 三雄 (荏田レグルス)	× 13-21 11-21	× 17-21 24-26		M 0-2 G 0-4 P 65-89	3

男子シングルス4部 Eブロック	前田	那波	井上	勝-敗	順位
前田 訓司 (D3)		○ 21-15 21-14	○ 21-9 21-19	M 2-0 G 4-0 P 84-57	1
那波 稜太 (茅ヶ崎中)	× 15-21 14-21		× 15-21 15-21	M 0-2 G 0-4 P 59-84	3
井上 諭 (KO_King)	× 9-21 19-21	○ 21-15 21-15		M 1-1 G 2-2 P 70-72	2

男子シングルス4部 Cブロック	大野	櫻井	岡庭	勝-敗	順位
大野 賀誉 (荏田レグルス)		× X-	× X-	M 0-2 G 0-4 P 0-84	3
櫻井 俊作 (茅ヶ崎中)	○ -X		× 14-21 21-14 15-21	M 1-1 G 3-2 P 92-56	2
岡庭 安信 (TKスペシャル)	○ -X	○ 21-14 14-21 21-15		M 2-0 G 4-1 P 98-50	1

☆男子単4部(MS4)決勝トーナメント (21点3ゲーム)



☆男子単5部(MS5) (21点3ゲーム)

男子シングルス5部 Aブロック	小西	祖父江	杉山	勝-敗	順位
小西 勲 (S. F. Best: 1)	○ 21-2 21-5	○ 21-12 21-4	M 2-0 G 4-0 P 84-23	1	
祖父江 昭伸 (茅ヶ崎中)	× 2-21 5-21	× 3-21 5-21	M 0-2 G 0-4 P 15-84	3	
杉山 祐輝 (茅ヶ崎中)	× 12-21 4-21	○ 21-3 21-5	M 1-1 G 2-2 P 58-50	2	

男子シングルス5部 Dブロック	薄葉	清水	乙守	勝-敗	順位
薄葉 清和 (PAD)	○ 21-6 21-7	× 12-21 14-21	M 1-1 G 2-2 P 68-55	2	
清水 勇樹 (茅ヶ崎中)	× 6-21 7-21	× 10-21 4-21	M 0-2 G 0-4 P 27-84	3	
乙守 佳和 (サレジオ学院中)	○ 21-12 21-14	○ 21-10 21-4	M 2-0 G 4-0 P 84-40	1	

男子シングルス5部 Gブロック	川瀬	鮎合	森岡	勝-敗	順位
川瀬 遥平 (PAD)	× X-	× X-	M 0-2 G 0-4 P 0-84	3	
鮎合 訓平 (茅ヶ崎中)	○ -X	× 8-21 6-21	M 1-1 G 2-2 P 56-42	2	
森岡 良太 (サレジオ学院中)	○ -X	○ 21-8 21-6	M 2-0 G 4-0 P 84-14	1	

男子シングルス5部 Bブロック	津田	渋谷	加治	勝-敗	順位
津田 禎 (S. F. Best: 1)	○ 21-8 21-16	× 12-21 14-21	M 1-1 G 2-2 P 68-66	2	
渋谷 耀大 (茅ヶ崎中)	× 8-21 16-21	× 16-21 10-21	M 0-2 G 0-4 P 50-84	3	
加治 勇樹 (茅ヶ崎中)	○ 21-12 21-14	○ 21-16 21-10	M 2-0 G 4-0 P 84-52	1	

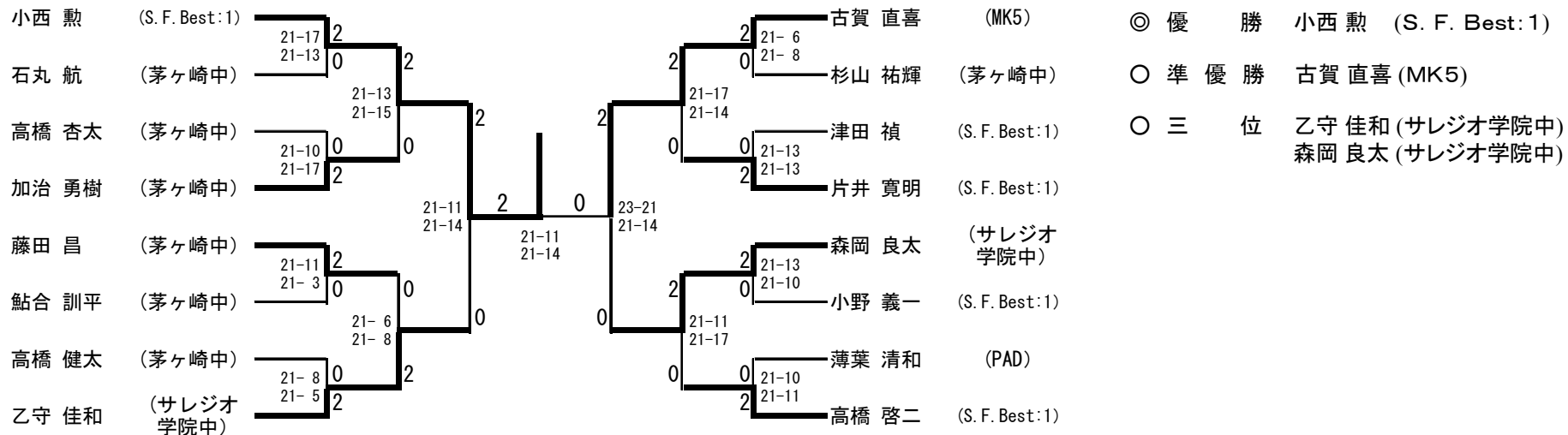
男子シングルス5部 Eブロック	古賀	義永	石丸	勝-敗	順位
古賀 直喜 (MK5)	○ 21-4 21-6	○ 22-20 21-13	M 2-0 G 4-0 P 85-43	1	
義永 修平 (茅ヶ崎中)	× 4-21 6-21	× 6-21 4-21	M 0-2 G 0-4 P 20-84	3	
石丸 航 (茅ヶ崎中)	× 20-22 13-21	○ 21-6 21-4	M 1-1 G 2-2 P 75-53	2	

男子シングルス5部 Hブロック	高橋	貞光	高橋	勝-敗	順位
高橋 啓二 (S. F. Best: 1)	○ 21-7 21-2	○ 21-13 21-9	M 2-0 G 4-0 P 84-31	1	
貞光 俊吾 (茅ヶ崎中)	× 7-21 2-21	× 12-21 17-21	M 0-2 G 0-4 P 38-84	3	
高橋 健太 (茅ヶ崎中)	× 13-21 9-21	○ 21-12 21-17	M 1-1 G 2-2 P 64-71	2	

男子シングルス5部 Cブロック	小野	橋本	藤田	勝-敗	順位
小野 義一 (S. F. Best: 1)	○ 21-9 21-10	× 14-21 21-17 14-21	M 1-1 G 3-2 P 91-78	2	
橋本 祐希 (茅ヶ崎中)	× 9-21 10-21	× 17-21 17-21	M 0-2 G 0-4 P 53-84	3	
藤田 昌 (茅ヶ崎中)	○ 21-14 17-21 21-14	○ 21-17 21-17	M 2-0 G 4-1 P 101-83	1	

男子シングルス5部 Fブロック	片井	伊藤	高橋	勝-敗	順位
片井 寛明 (S. F. Best: 1)	○ 21-6 21-1	○ 21-9 21-5	M 2-0 G 4-0 P 84-21	1	
伊藤 謙祐 (茅ヶ崎中)	× 6-21 1-21	× 16-21 17-21	M 0-2 G 0-4 P 40-84	3	
高橋 杏太 (茅ヶ崎中)	× 9-21 5-21	○ 21-16 21-17	M 1-1 G 2-2 P 56-75	2	

☆男子単5部(MS5)決勝トーナメント (21点3ゲーム)



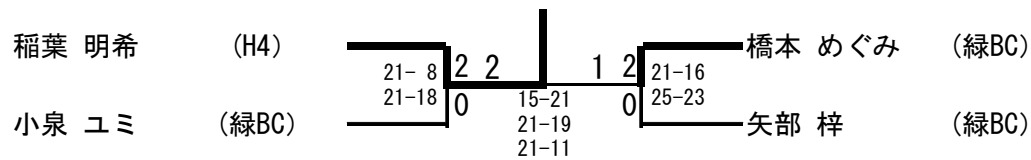
★女子単1部(WS1) (21点3ゲーム)

女子シングルス1部 Aブロック	稲葉	内山	橋本	勝-敗	順位
稲葉 明希 (H4)	○	○	○	M 2-0 G 4-0 P 84-54	1
内山 亜衣 (K0BC)	×	○	×	M 0-2 G 0-4 P 47-84	3
橋本 めぐみ (緑BC)	×	○	○	M 1-1 G 2-2 P 76-69	2

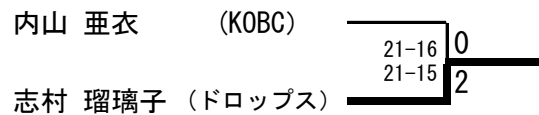
女子シングルス1部 Bブロック	小泉	矢部	志村	勝-敗	順位
小泉 ユミ (緑BC)	×	○	○	M 1-1 G 2-3 P 84-97	2
矢部 梓 (緑BC)	○	○	○	M 2-0 G 4-1 P 104-75	1
志村 瑠璃子 (ドロップス)	×	×	○	M 0-2 G 2-4 P 105-121	3

★女子単1部(WS1)決勝トーナメント (21点3ゲーム)

◎ 優勝 稲葉 明希 (H4)      ○ 三位 小泉 ユミ (緑BC)  
矢部 梓 (緑BC)  
○ 準優勝 橋本 めぐみ (緑BC)



★女子単1部(WS1)5, 6位決定戦 (21点3ゲーム)



★女子単4部(WS4) (21点3ゲーム)

女子シングルス4部 Aブロック	押久保	藤田	堀川	勝-敗	順位
押久保 珠美 (都筑BC)	○	○ 21-2 21-8	○ 21-13 21-13	M 2-0 G 4-0 P 84-36	1
藤田 久絵 (茅ヶ崎中)	×	○ 21-11 17-21	×	M 0-2 G 1-4 P 59-101	3
堀川 瑞月 (茅ヶ崎中)	×	○ 21-11 17-21	○ 21-11 17-21	M 1-1 G 2-3 P 85-91	2

女子シングルス4部 Bブロック	津田	大堀	小林	勝-敗	順位
津田 由紀子 (都筑BC)	○	○ 21-12 21-11	×	M 1-1 G 2-2 P 78-66	2
大堀 れいな (茅ヶ崎中)	×	○ 21-12 21-11	×	M 0-2 G 0-4 P 47-84	3
小林 加奈 (茅ヶ崎中)	○	○ 21-8 21-16	○ 21-15 21-16	M 2-0 G 4-0 P 85-60	1

女子シングルス4部 Cブロック	難波	横井	早坂	勝-敗	順位
難波 恵美子 (都筑BC)	○	○ 21-6 21-8	○ 21-15 21-16	M 2-0 G 4-0 P 84-45	1
横井 寧々 (茅ヶ崎中)	×	○ 21-6 21-8	○ 21-15 21-16	M 1-1 G 2-3 P 68-88	2
早坂 まどか (茅ヶ崎中)	×	○ 21-6 21-8	○ 21-15 21-16	M 0-2 G 1-4 P 77-96	3

女子シングルス4部 Dブロック	塚原	斉藤	福岡	勝-敗	順位
塚原 忍 (H2O)	○	○ 21-7 21-4	○ 21-9 21-8	M 2-0 G 4-0 P 84-28	1
斉藤 未来 (茅ヶ崎中)	×	○ 21-7 21-4	×	M 0-2 G 1-4 P 66-97	3
福岡 綾香 (茅ヶ崎中)	×	○ 21-7 21-4	○ 21-9 21-8	M 1-1 G 2-3 P 72-97	2

★女子単4部(WS4)決勝トーナメント (21点3ゲーム)

- ◎ 優勝 塚原 忍 (H2O)
- 準優勝 押久保 珠美 (都筑BC)
- 三位 難波 恵美子 (都筑BC)  
小林 加奈 (茅ヶ崎中)

