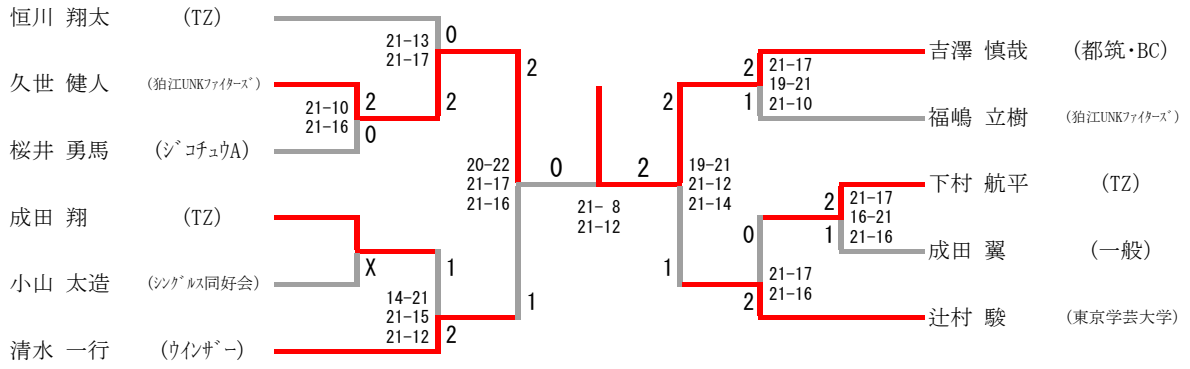
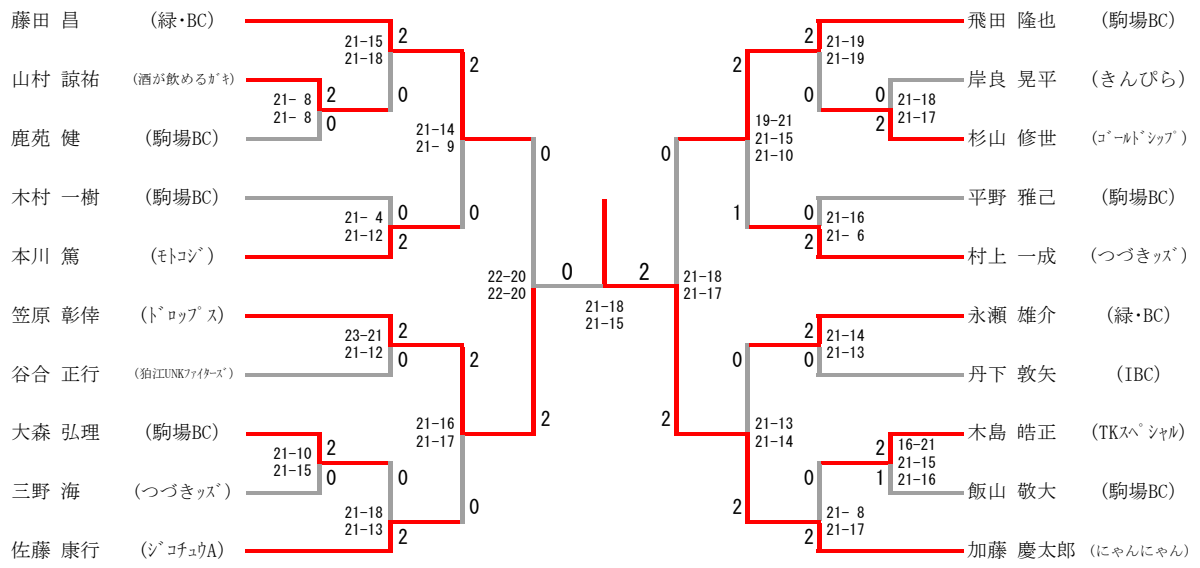


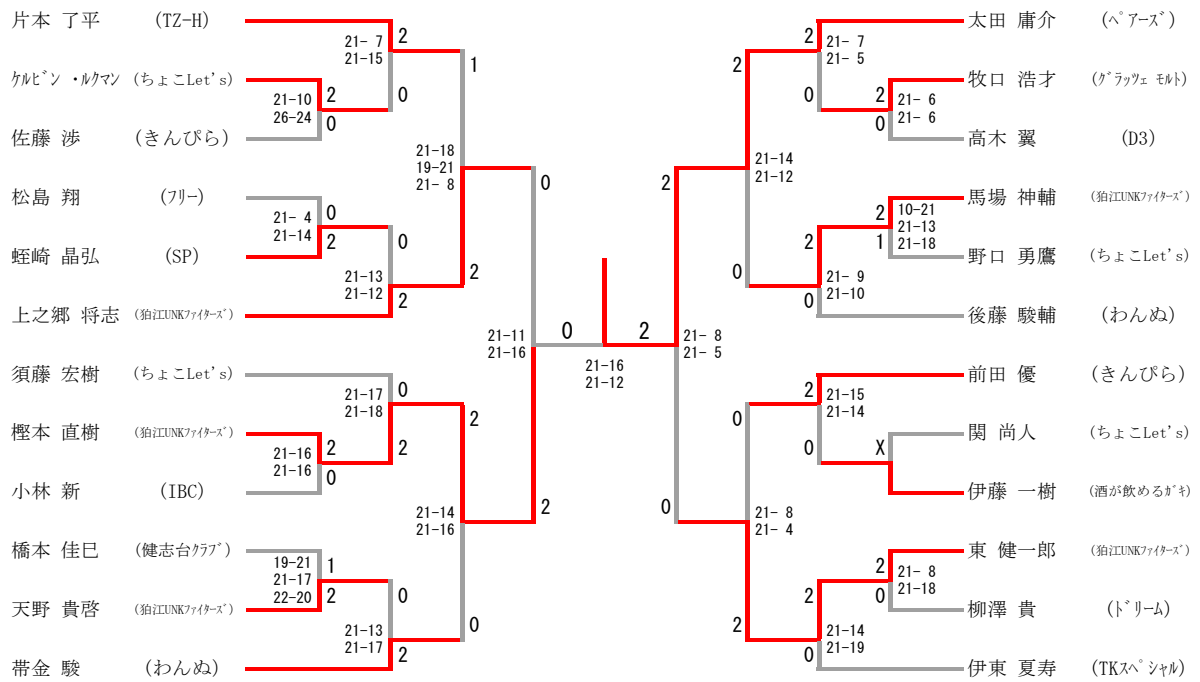
# 男子シングルス 1部



# 男子シングルス 2部



# 男子シングルス 3部



## 男子シングルス 4 部

男子シングルス 4 部 Aブロック	植木	田村	原田	勝-敗	順位
植木 勝久 (PAD)		× 21-16 11-21 12-21	× 10-21 11-21	M 0-2 G 1-4 P 65-100	3
田村 日出登 (中川西中学校)	○ 16-21 21-11 21-12		× 12-21 15-21	M 1-1 G 2-3 P 85-86	2
原田 尚弥 (茅ヶ崎中学校)	○ 21-10 21-11	○ 21-12 21-15		M 2-0 G 4-0 P 84-48	1

男子シングルス 4 部 Bブロック	井田	平本	岩崎	勝-敗	順位
井田 龍星 (PAD)		× 16-21 16-21	○ 21-19 14-21 21-16	M 1-1 G 2-3 P 88-98	2
平本 翔大 (早渕中学校)	○ 21-16 21-16		○ 16-21 21-14 21-12	M 2-0 G 4-1 P 100-79	1
岩崎 竹成 (茅ヶ崎中学校)	× 19-21 21-14 16-21	× 21-16 14-21 12-21		M 0-2 G 2-4 P 103-114	3

男子シングルス 4 部 Cブロック	家田	小川	高橋	勝-敗	順位
家田 治朗 (ガンナーズ)		× 16-21 19-21	○ 21-12 21-18	M 1-1 G 2-2 P 77-72	2
小川 駿 (中川西中学校)	○ 21-16 21-19		○ 21-14 21-13	M 2-0 G 4-0 P 84-62	1
高橋 凜 (茅ヶ崎中学校)	× 12-21 18-21	× 14-21 13-21		M 0-2 G 0-4 P 57-84	3

## 男子シングルス 4部

原田 尚弥	(茅ヶ崎中学校)	21-17 21-18	2
平本 翔大	(早渕中学校)	21-19 21-15	2
小川 駿	(中川西中学校)		0

## 男子シングルス 5 部

男子シングルス 5 部 Aブロック	野本	富山	佐伯	勝-敗	順位
野本 政和 (S. F. Best 1)		○ 21-8 21-8	○ -X	M 2-0 G 4-0 P 84-16	1
富山 和葵 (早渕中学校)	× 8-21 8-21		○ -X	M 1-1 G 2-2 P 58-42	2
佐伯 昌哉 (茅ヶ崎中学校)	× X-	× X-		M 0-2 G 0-4 P 0-84	3

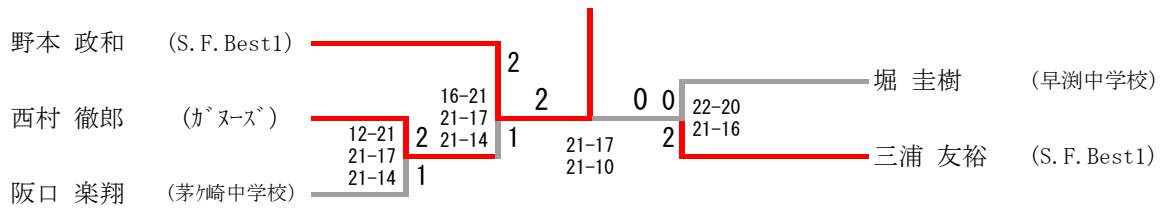
男子シングルス 5 部 Bブロック	西村	後藤	木島	勝-敗	順位
西村 徹郎 (ガヌーズ)		○ 21-13 21-7	○ 6-21 21-20 21-17	M 2-0 G 4-1 P 90-78	1
後藤 大樹 (PAD)	× 13-21 7-21		× 13-21 17-21	M 0-2 G 0-4 P 50-84	3
木島 碧生 (茅ヶ崎中学校)	× 21-6 20-21 17-21	○ 21-13 21-17		M 1-1 G 3-2 P 100-78	2

男子シングルス 5 部 Cブロック	小泉	本多	阪口	勝-敗	順位
小泉 博 (S. F. Best 1)		○ 21-15 21-14	× 20-21 11-21	M 1-1 G 2-2 P 73-71	2
本多 陽向 (早渕中学校)	× 15-21 14-21		× 12-21 15-21	M 0-2 G 0-4 P 56-84	3
阪口 楽翔 (茅ヶ崎中学校)	○ 21-20 21-11	○ 21-12 21-15		M 2-0 G 4-0 P 84-58	1

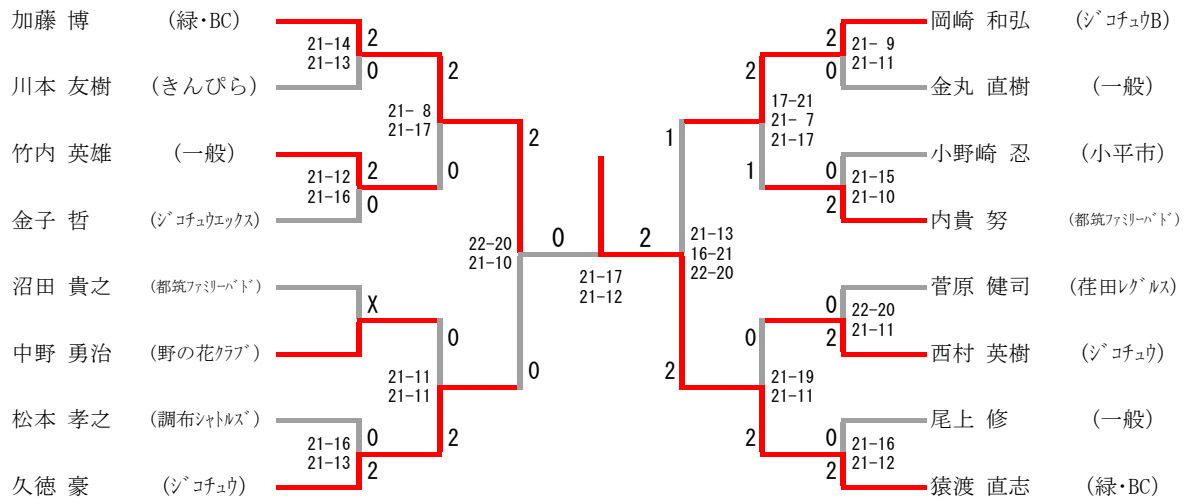
男子シングルス 5 部 Dブロック	佐久間	堀	紀	勝-敗	順位
佐久間 三雄 (荏田レグルス)		× 17-21 13-21	○ 21-20 21-16	M 1-1 G 2-2 P 72-78	2
堀 圭樹 (早渕中学校)	○ 21-17 21-13		○ 21-10 17-21 21-16	M 2-0 G 4-1 P 101-77	1
紀 雄大 (茅ヶ崎中学校)	× 20-21 16-21	× 10-21 21-17 16-21		M 0-2 G 1-4 P 83-101	3

男子シングルス 5 部 Eブロック	三浦	伊藤	澤崎	勝-敗	順位
三浦 友裕 (S. F. Best 1)		○ 21-20 21-15	○ 21-15 21-7	M 2-0 G 4-0 P 84-57	1
伊藤 磨佑 (早渕中学校)	× 20-21 15-21		○ 21-14 21-11	M 1-1 G 2-2 P 77-67	2
澤崎 楽人 (茅ヶ崎中学校)	× 15-21 7-21	× 14-21 11-21		M 0-2 G 0-4 P 47-84	3

# 男子シングルス 5部



# 男子40歳以上シングルス





### 男子50歳以上シングルス

男子50歳以上シングルス	永瀬	鈴木	富田	千葉	中西	勝-敗	順位
永瀬 康生 (TKスペシャル)		× 12-21 7-21	× 13-21 21-20 15-21	× 11-21 15-21	× 15-21 13-21	M 0-4 G 1-8 P 122-188	5
鈴木 充広 (一般)	○ 21-12 21-7		○ 21-13 21-16	○ 21-19 21-14	○ 18-21 21-8 21-12	M 4-0 G 8-1 P 186-122	1
富田 文之 (ハイパーレグルス)	○ 21-13 20-21 21-15	× 13-21 16-21		× 18-21 13-21	× 8-21 16-21	M 1-3 G 2-7 P 146-175	4
千葉 真一 (ペアーズ)	○ 21-11 21-15	× 19-21 14-21	○ 21-18 21-13		× 14-21 8-21	M 2-2 G 4-4 P 139-141	3
中西 英夫 (都筑ファミリーバド)	○ 21-15 21-13	× 21-18 8-21 12-21	○ 21-8 21-16	○ 21-14 21-8		M 3-1 G 7-2 P 167-134	2

## 男子60歳以上シングルス

男子60歳以上シングルス	持増	山野	小沢	寺口	勝-敗	順位
持増 信昭 (TZ-H)	/	○ 18-21 21-19 21-12	× 17-21 16-21	○ 21-15 21-20	M 2-1 G 4-3 P 135-129	2
山野 敏 (日本ゼオン)	× 21-18 19-21 12-21	/	× 11-21 7-21	× 11-21 14-21	M 0-3 G 1-6 P 95-144	4
小沢 道豊 (城北クラブ)	○ 21-17 21-16	○ 21-11 21-7	/	○ 21-10 19-21 21-15	M 3-0 G 6-1 P 145-97	1
寺口 雄作 (日本ゼオン)	× 15-21 20-21	○ 21-11 21-14	× 10-21 21-19 15-21	/	M 1-2 G 3-4 P 123-128	3

### 男子65歳以上シングルス

男子65歳以上シングルス	黒崎	足立	真鍋	高部	須藤	勝-敗	順位
黒崎 二男 (S. F. Best 1)		○ 21-9 21-7	○ 21-20 21-9	○ 21-8 21-5	○ 21-5 21-7	M 4-0 G 8-0 P 168-70	1
足立 和夫 (個人)	× 9-21 7-21		× ×-	× 13-21 7-21	× 12-21 14-21	M 0-4 G 0-8 P 62-168	5
真鍋 和彦 (洋光台バドミントンクラブ)	× 20-21 9-21	○ -×		○ 18-21 21-10 21-18	○ 18-21 21-16 21-15	M 3-1 G 6-4 P 191-143	2
高部 久孝 (鴨居BC)	× 8-21 5-21	○ 21-13 21-7	× 21-18 10-21 18-21		× 17-21 21-12 20-21	M 1-3 G 4-6 P 162-176	4
須藤 道夫 (旭区)	× 5-21 7-21	○ 21-12 21-14	× 21-18 16-21 15-21	○ 21-17 12-21 21-20		M 2-2 G 5-5 P 160-186	3

## 女子シングルス 2部

女子シングルス 2部	山上	高橋	勝部	木村	勝-敗	順位
山上 千波 (駒場BC)		× 17-21 5-21	× 7-21 8-21	○ 21-4 21-1	M 1-2 G 2-4 P 79-89	3
高橋 茉那 (狛江UNKファイターズ)	○ 21-17 21-5		○ 21-20 15-21 21-20	○ 21-1 21-0	M 3-0 G 6-1 P 141-84	1
勝部 早紀 (駒場BC)	○ 21-7 21-8	× 20-21 21-15 20-21		○ 21-1 21-1	M 2-1 G 5-2 P 145-74	2
木村 直央 (横浜市立大学)	× 4-21 1-21	× 1-21 0-21	× 1-21 1-21		M 0-3 G 0-6 P 8-126	4

女子シングルス 3部

女子シングルス3部 Aブロック	内田	佐々木	阿部	勝-敗	順位
内田 直美 (緑BC)		○ 21-4 21-3	× 4-21 21-19 14-21	M 1-1 G 3-2 P 81-68	2
佐々木 涼夏 (中川西中学校)	× 4-21 3-21		× 3-21 4-21	M 0-2 G 0-4 P 14-84	3
阿部 千鶴香 (きなこもち)	○ 21-4 19-21 21-14	○ 21-3 21-4		M 2-0 G 4-1 P 103-46	1

女子シングルス3部 Bブロック	佐藤	三池	本門	勝-敗	順位
佐藤 理奈 (フリー)		× 20-21 14-21	× 8-21 5-21	M 0-2 G 0-4 P 47-84	3
三池 萌絵 (中川西中学校)	○ 21-20 21-14		× 4-21 5-21	M 1-1 G 2-2 P 51-76	2
本門 香芽 (つづきッズ)	○ 21-8 21-5	○ 21-4 21-5		M 2-0 G 4-0 P 84-22	1

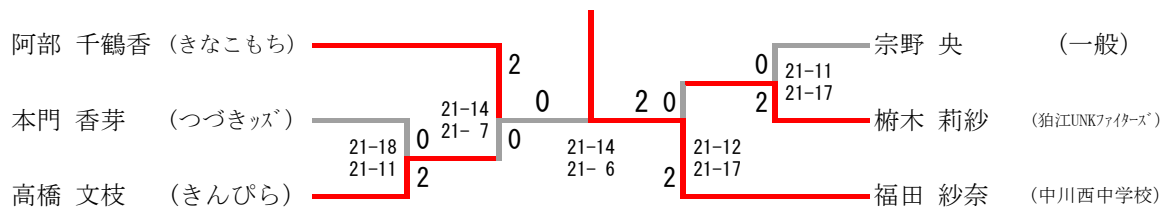
女子シングルス3部 Cブロック	東中川	西口	高橋	勝-敗	順位
東中川 弥生 (ジコチュウ)		○ 21-16 21-10	× 14-21 15-21	M 1-1 G 2-2 P 71-68	2
西口 澄空 (中川西中学校)	× 16-21 10-21		× 9-21 6-21	M 0-2 G 0-4 P 41-84	3
高橋 文枝 (きんぴら)	○ 21-14 21-15	○ 21-9 21-6		M 2-0 G 4-0 P 84-44	1

女子シングルス3部 Dブロック	宗野	正垣	三田	勝-敗	順位
宗野 央 (一般)		○ 21-14 21-12	○ 21-13 19-21 21-15	M 2-0 G 4-1 P 103-75	1
正垣 結衣 (中川西中学校)	× 14-21 12-21		× 10-21 14-21	M 0-2 G 0-4 P 50-84	3
三田 有果 (向上高校)	× 13-21 21-19 15-21	○ 21-10 21-14		M 1-1 G 3-2 P 91-85	2

女子シングルス3部 Eブロック	伊藤	金子	榎木	勝-敗	順位
伊藤 美穂 (TKスペシャル)		○ 21-11 21-12	× 5-21 12-21	M 1-1 G 2-2 P 59-65	2
金子 菜桜 (中川西中学校)	× 11-21 12-21		× 6-21 4-21	M 0-2 G 0-4 P 33-84	3
榎木 莉紗 (狛江UNKファイターズ)	○ 21-5 21-12	○ 21-6 21-4		M 2-0 G 4-0 P 84-27	1

女子シングルス3部 Fブロック	山田	杉本	福田	勝-敗	順位
山田 紀子 (Bクラブ)		○ 21-9 21-12	× 1-21 1-21	M 1-1 G 2-2 P 44-63	2
杉本 紗良 (中川西中学校)	× 9-21 12-21		× 2-21 0-21	M 0-2 G 0-4 P 23-84	3
福田 紗奈 (中川西中学校)	○ 21-1 21-1	○ 21-2 21-0		M 2-0 G 4-0 P 84-4	1

# 女子シングルス 3部



女子シングルス4部

女子シングルス4部 Aブロック	播川	工藤	菅野	勝-敗	順位
播川 加奈子 (ドロップス)		○ -X	○ 21-1 21-7	M 2-0 G 4-0 P 84-8	1
工藤 明日香 (中川西中学校)	× X-		× X-	M 0-2 G 0-4 P 0-84	3
菅野 笑加 (中川西中学校)	× 1-21 7-21	○ -X		M 1-1 G 2-2 P 50-42	2

女子シングルス4部 Bブロック	高橋	山口	濱岡	勝-敗	順位
高橋 未有 (中川西中学校)		○ 21-14 21-12	○ 11-21 21-15 21-11	M 2-0 G 4-1 P 95-73	1
山口 瑞月 (中川西中学校)	× 14-21 12-21		○ 21-13 21-14	M 1-1 G 2-2 P 68-69	2
濱岡 万珠 (茅ヶ崎中学校)	× 21-11 15-21 11-21	× 13-21 14-21		M 0-2 G 1-4 P 74-95	3

女子シングルス4部 Cブロック	安達	鶴	坂本	勝-敗	順位
安達 絵里奈 (茅ヶ崎中学校)		○ 21-18 21-17	○ 21-12 20-21 21-12	M 2-0 G 4-1 P 104-80	1
鶴 優奈 (中川西中学校)	× 18-21 17-21		× 19-21 21-19 19-21	M 0-2 G 1-4 P 94-103	3
坂本 来海 (中川西中学校)	× 12-21 21-20 12-21	○ 21-19 19-21 21-19		M 1-1 G 3-3 P 106-121	2

女子シングルス4部 Dブロック	松橋	森本	小澤	勝-敗	順位
松橋 紗楽 (早瀬中学校)		○ 21-20 21-15	○ 20-21 21-14 21-16	M 2-0 G 4-1 P 104-86	1
森本 陽香 (中川西中学校)	× 20-21 15-21		○ 21-12 21-18	M 1-1 G 2-2 P 77-72	2
小澤 友唯 (中川西中学校)	× 21-20 14-21 16-21	× 12-21 18-21		M 0-2 G 1-4 P 81-104	3

女子シングルス4部 Eブロック	横山	林	岡	勝-敗	順位
横山 すず (茅ヶ崎中学校)		× 8-21 13-21	× 6-21 5-21	M 0-2 G 0-4 P 32-84	3
林 愛華 (中川西中学校)	○ 21-8 21-13		× 18-21 15-21	M 1-1 G 2-2 P 75-63	2
岡 佳恵 (中川西中学校)	○ 21-6 21-5	○ 21-18 21-15		M 2-0 G 4-0 P 84-44	1

女子シングルス4部 Fブロック	水村	沼田	米澤	勝-敗	順位
水村 姫果 (茅ヶ崎中学校)		× 19-21 18-21	○ 16-21 21-13 21-17	M 1-1 G 2-3 P 95-93	2
沼田 美羽 (中川西中学校)	○ 21-19 21-18		○ 21-10 21-9	M 2-0 G 4-0 P 84-56	1
米澤 里紗 (中川西中学校)	× 21-16 13-21 17-21	× 10-21 9-21		M 0-2 G 1-4 P 70-100	3

女子シングルス4部 Gブロック	緒方	杉山	住吉	勝-敗	順位
緒方 ほのか (中川西中学校)		○ 21-14 21-7	○ 17-21 21-17 21-17	M 2-0 G 4-1 P 101-76	1
杉山 侑希 (中川西中学校)	× 14-21 7-21		× 18-21 14-21	M 0-2 G 0-4 P 53-84	3
住吉 美玖 (中川西中学校)	× 21-17 17-21 17-21	○ 21-18 21-14		M 1-1 G 3-2 P 97-91	2

# 女子シングルス 4部

