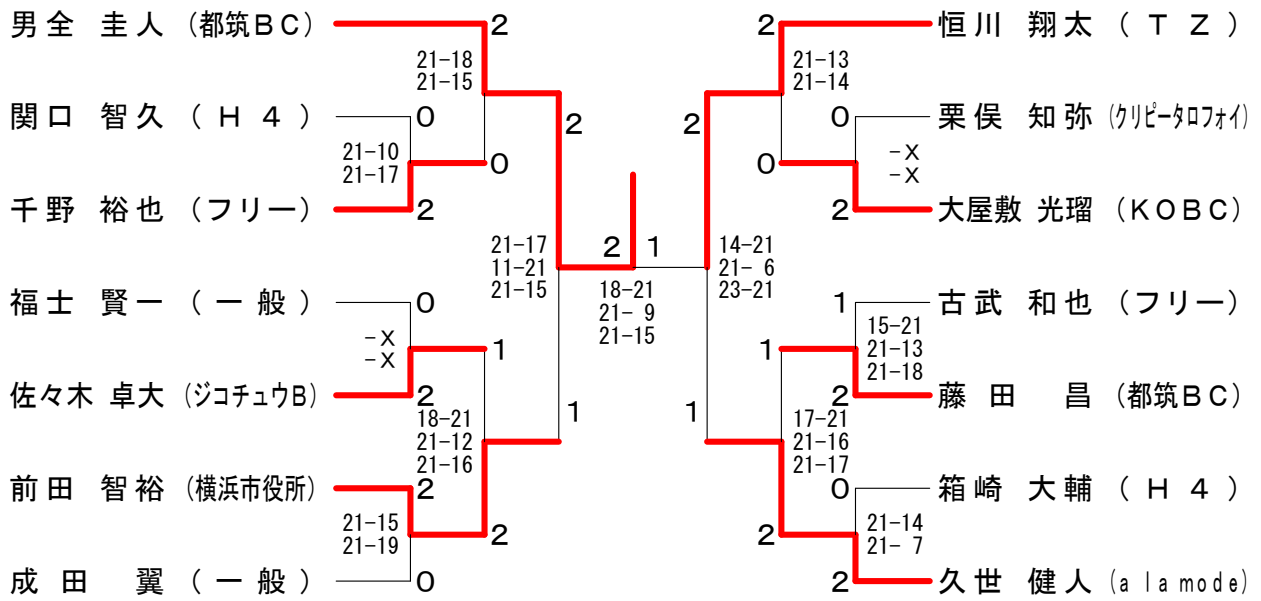
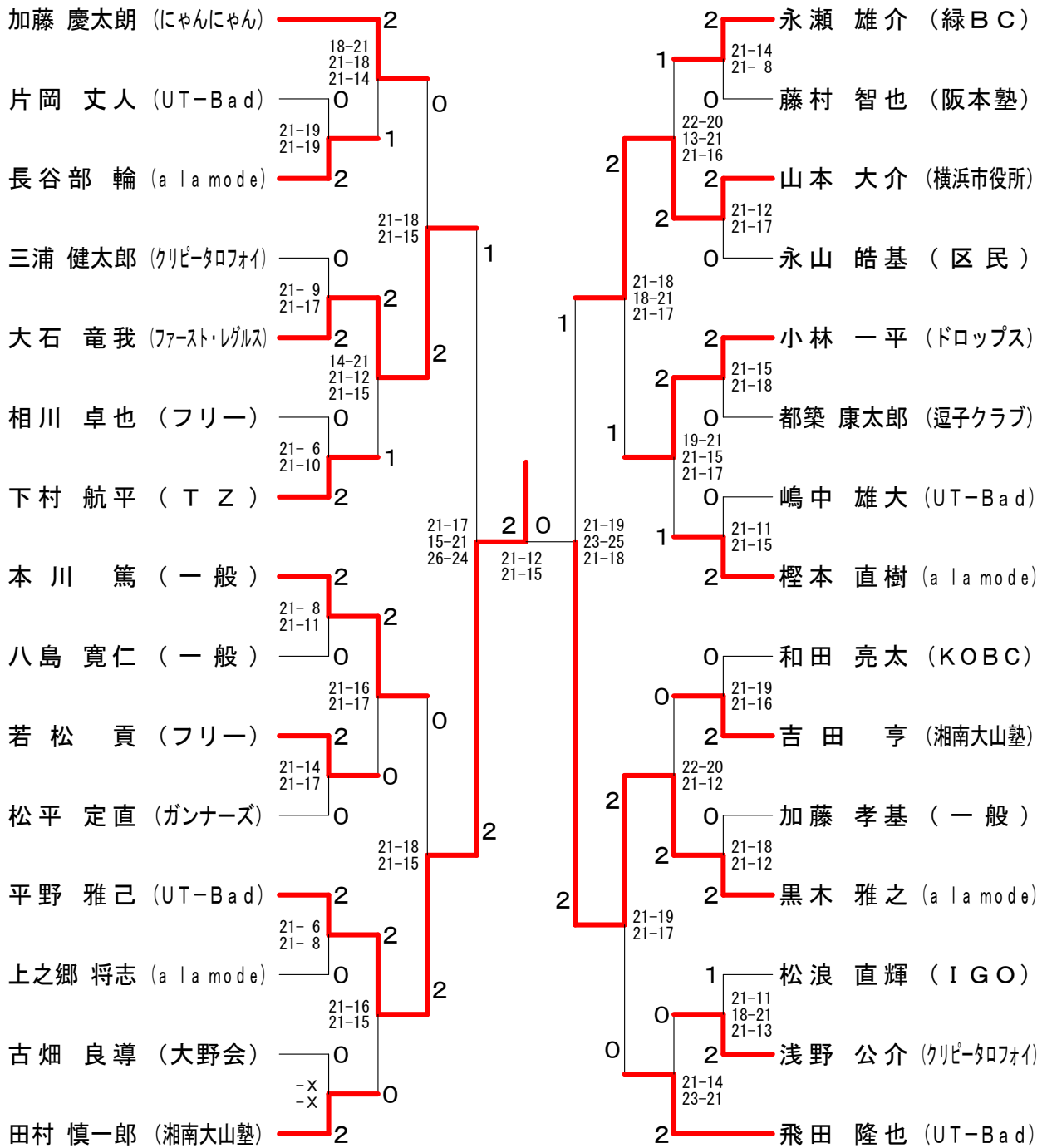


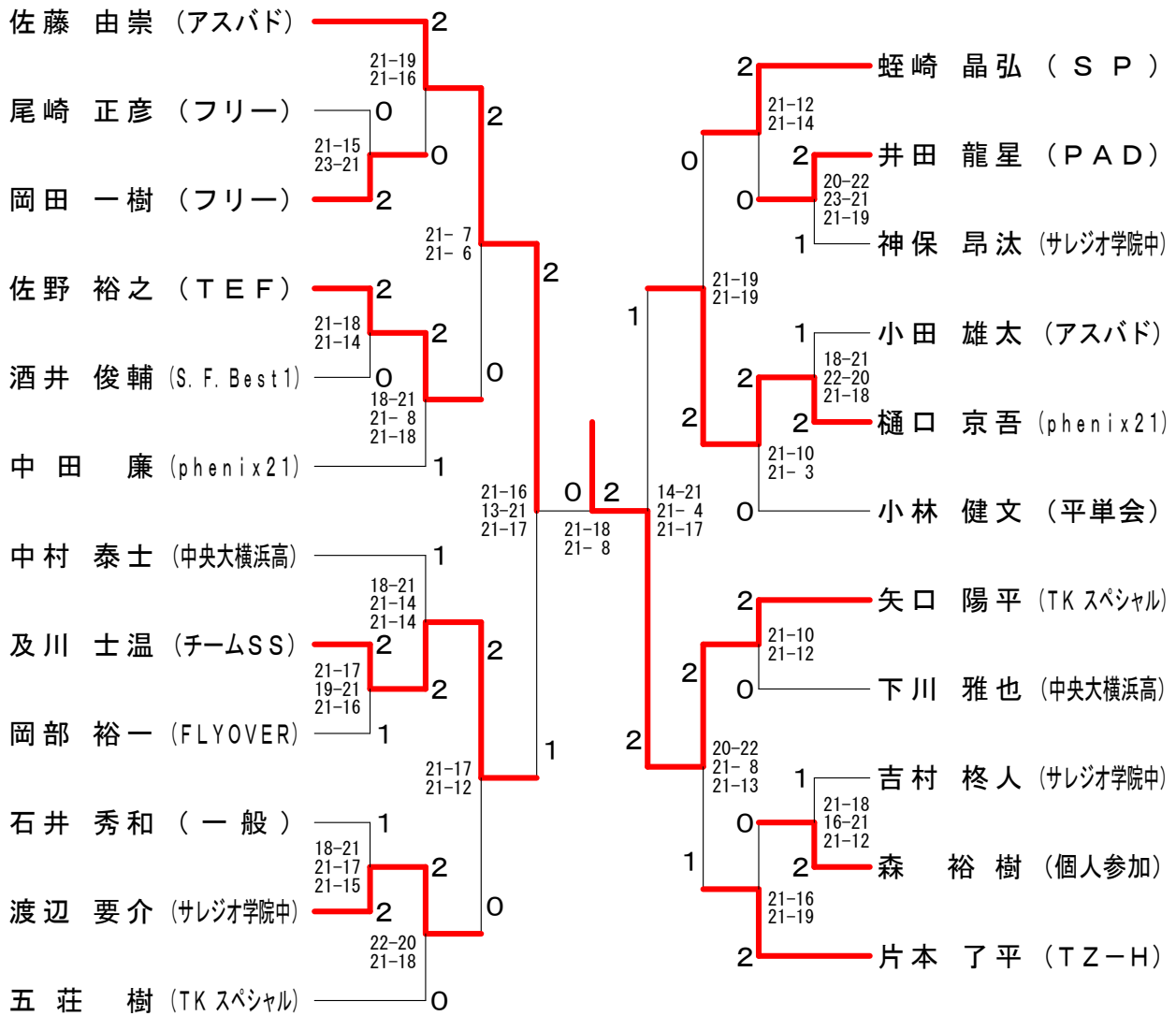
男子シングルス 1部



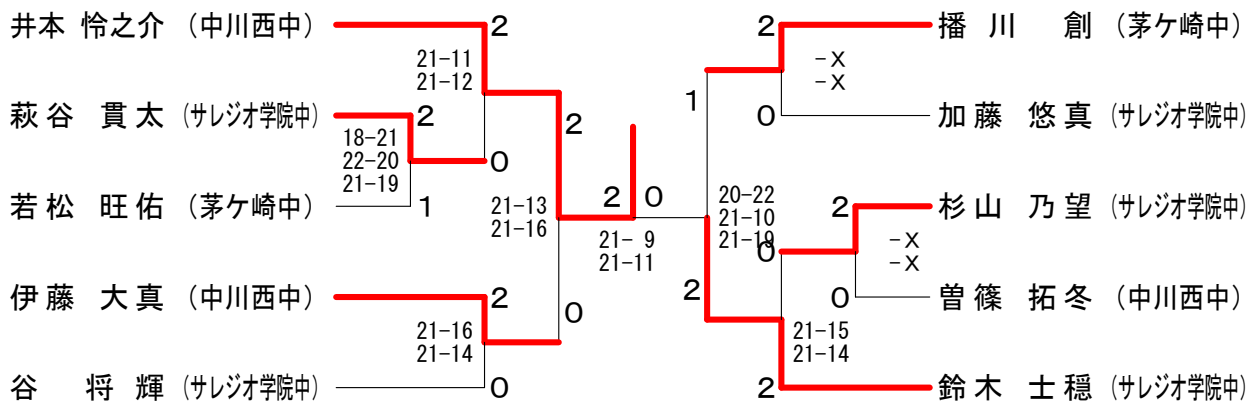
男子シングルス 2部



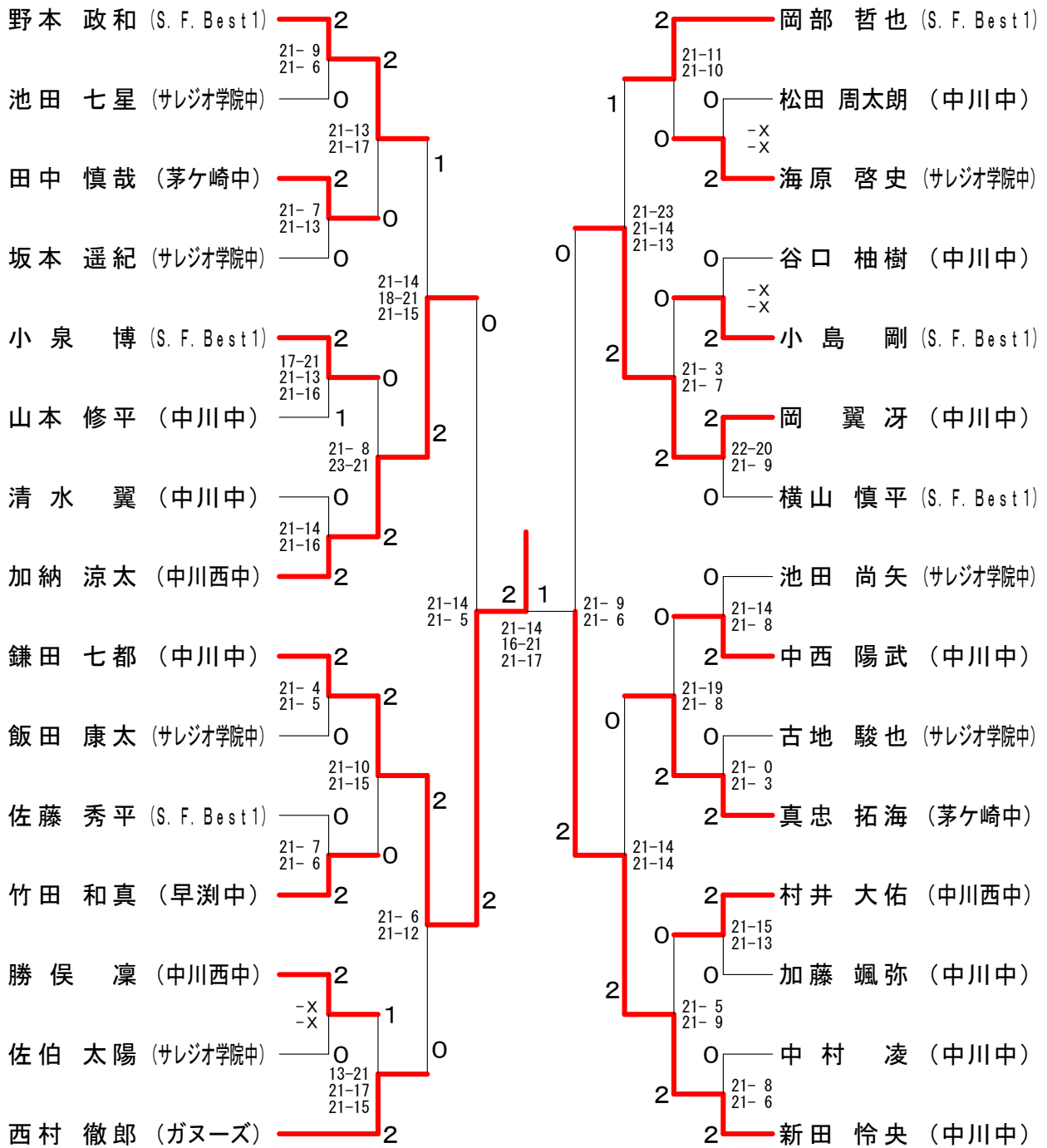
### 男子シングルス 3部



### 男子シングルス 4部

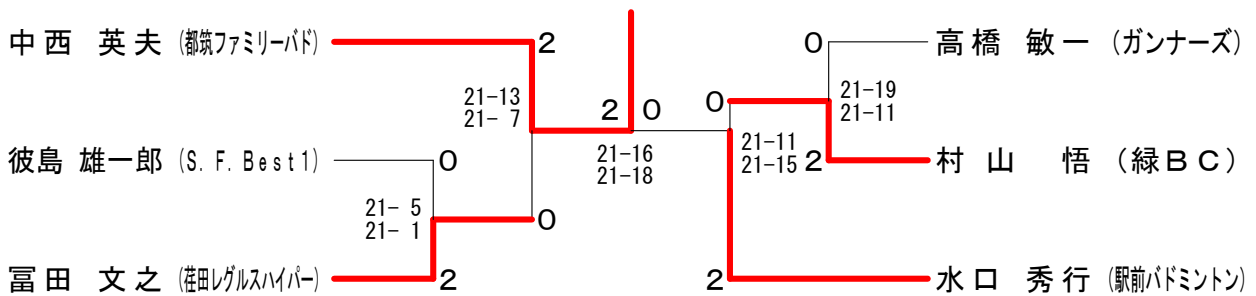


# 男子シングルス 5部

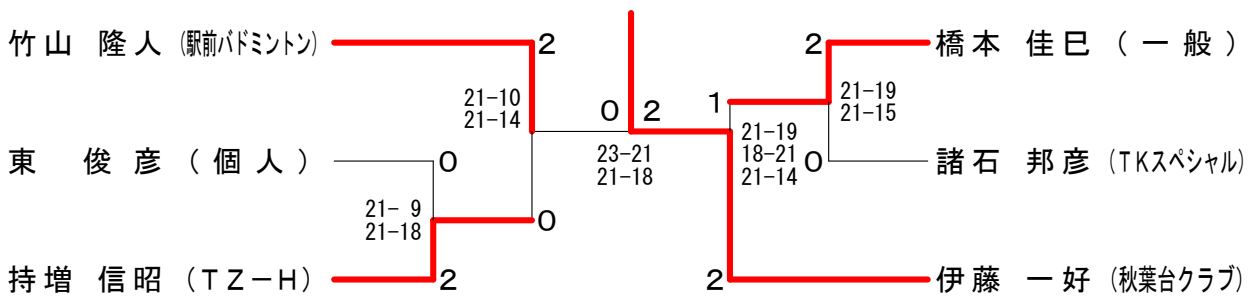


男子40歳以上シングルス	加藤	中山	宇野	勝敗	順位
加藤 博 (緑BC)		○ 21-16 21-14	○ 21-18 21- 8	M 2-0 G 4-0 P 84-56	1
中山 亮 (ZAP)	× 16-21 14-21		○ 21-17 21- 9	M 1-1 G 2-2 P 72-68	2
宇野 貴道 (MK5)	× 18-21 8-21	× 17-21 9-21		M 0-2 G 0-4 P 52-84	3

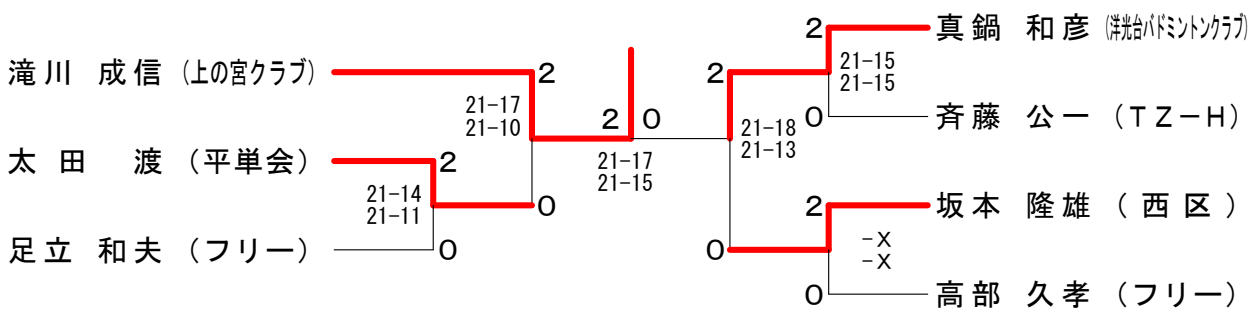
男子50歳以上シングルス



男子60歳以上シングルス

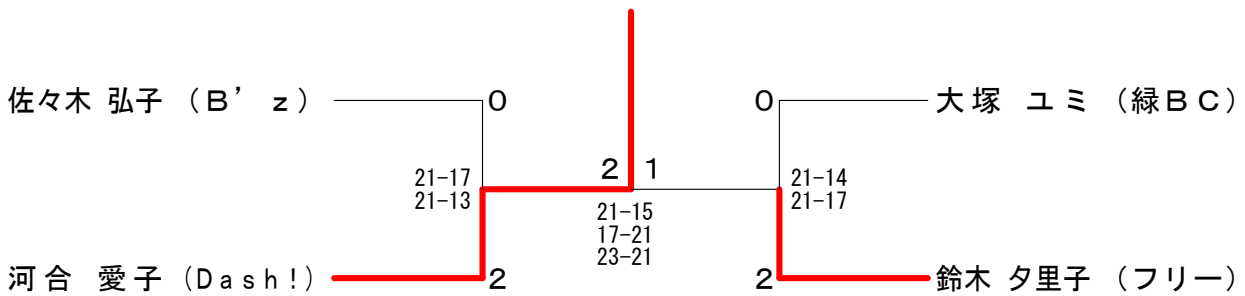


男子65歳以上シングルス

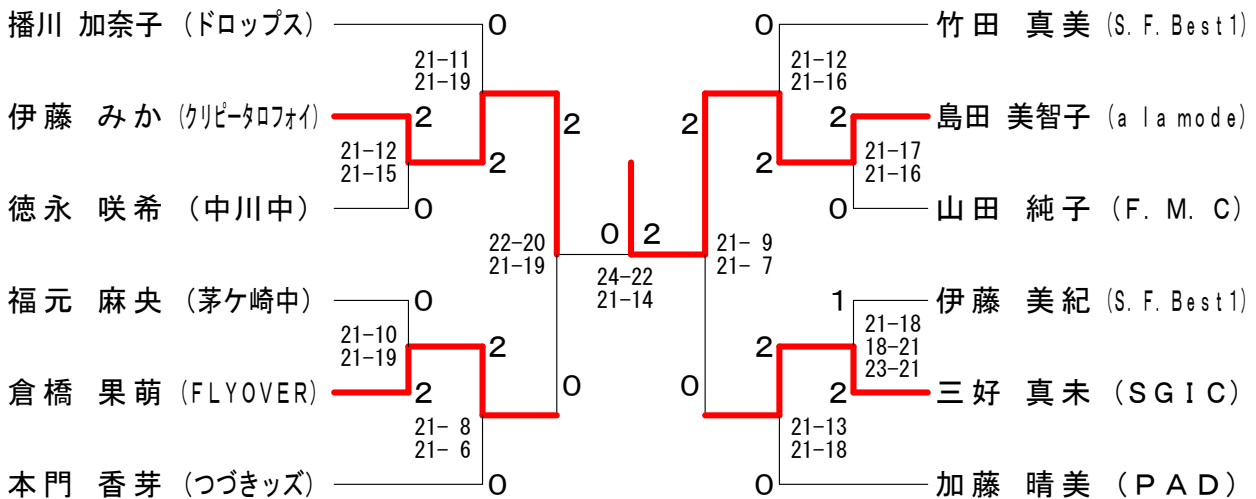


女子シングルス 1 部	高 橋	米 山	石 渡	勝 敗	順 位
高橋 茉那 (a l a mode)		○ 18-21 21-15 21-16	× 10-21 16-21	M 1-1 G 2-3 P 86-94	2
米山 愛海 (平単会)	× 21-18 15-21 16-21		× 22-24 18-21	M 0-2 G 1-4 P 92-105	3
石渡 遥 (一 般)	○ 21-10 21-16	○ 24-22 21-18		M 2-0 G 4-0 P 87-66	1

女子シングルス 2 部



女子シングルス 3 部



女子シングルス 4部

