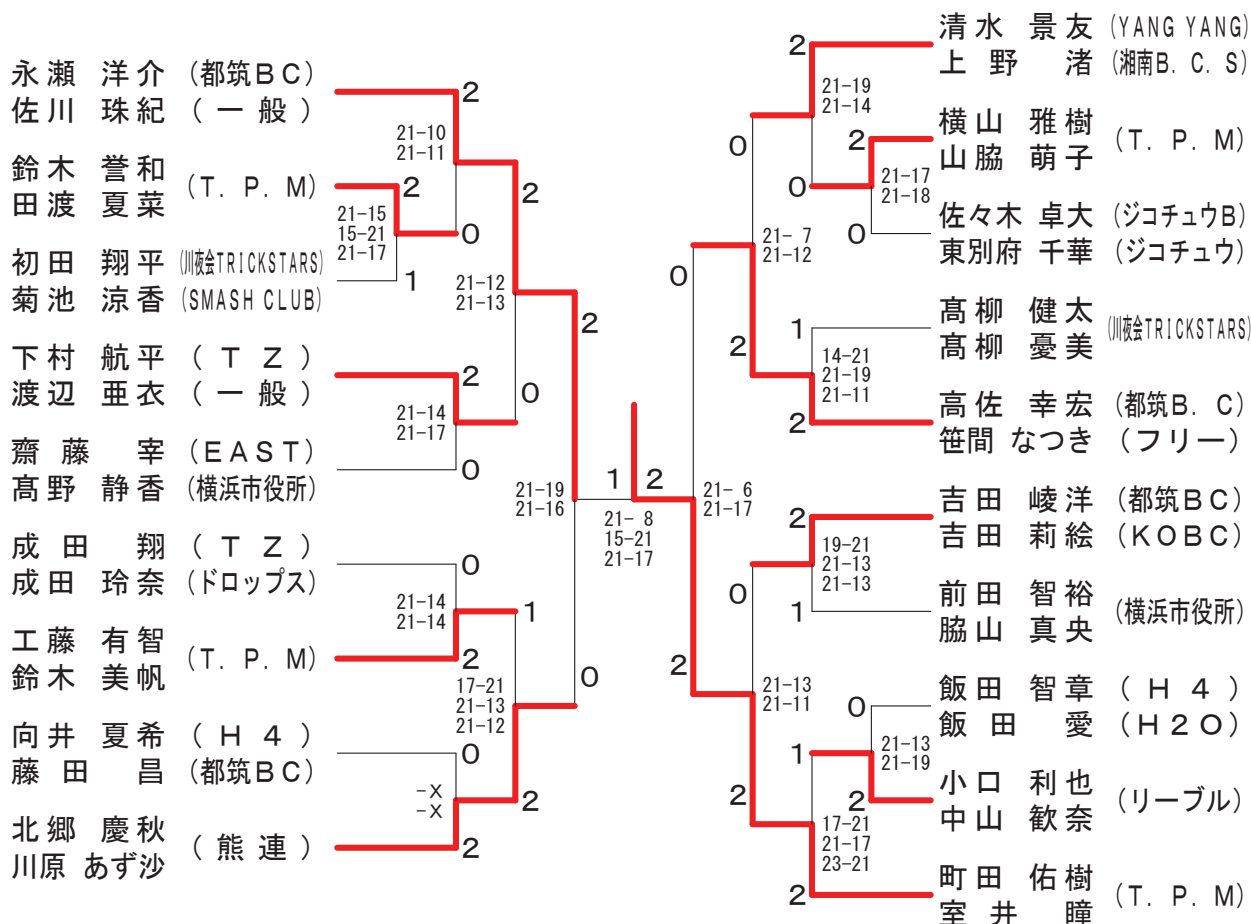
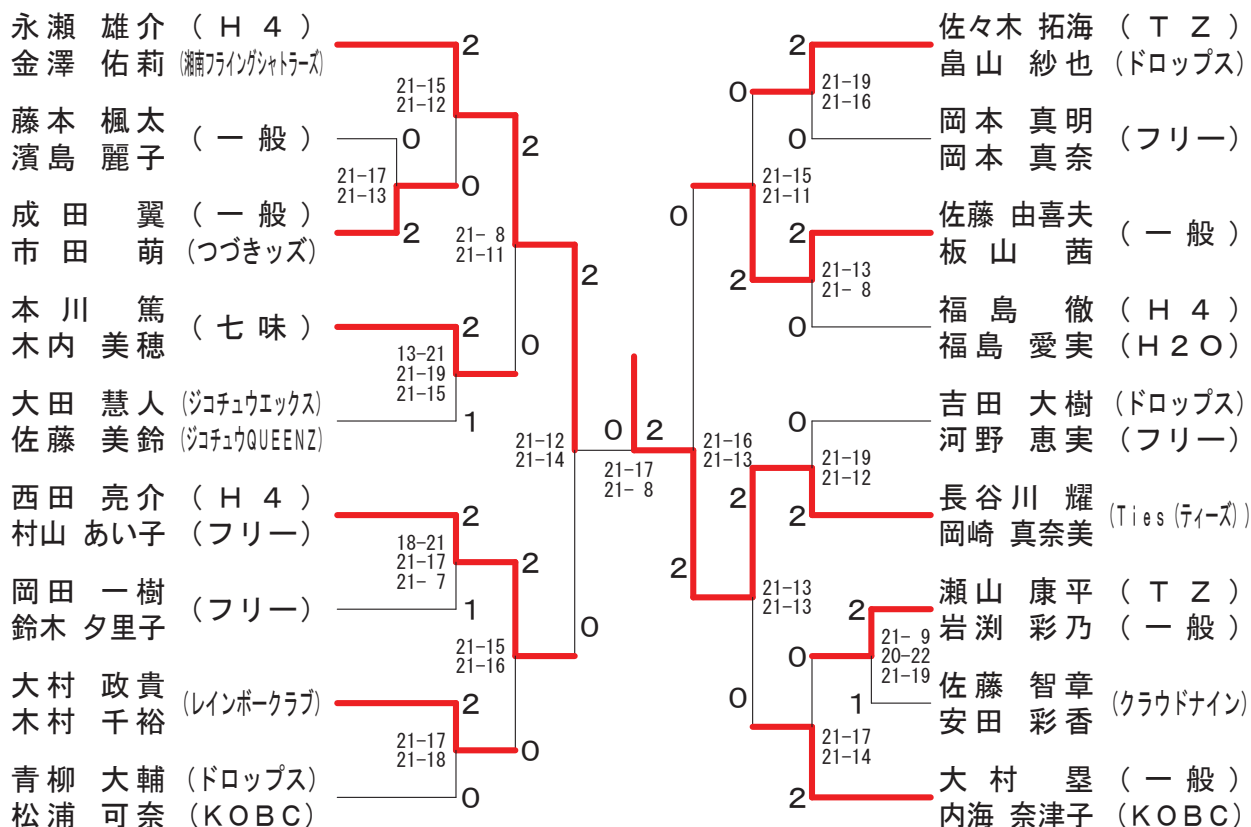


混合複 1 部



混合複 2 部



混合複3部

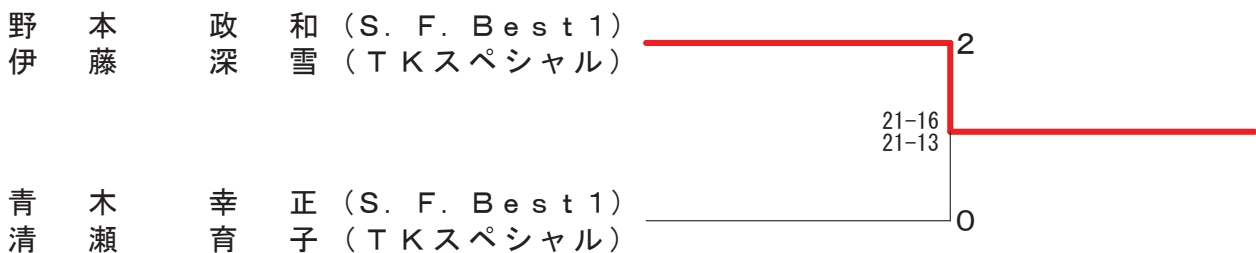
田中 久志 (MK5)	2	21-14 22-20	2	田中 大樹 (ジコチュウ)	2	21-19 21-14	2
安藤 孝子				小谷 ゆみの (ジコチュウQUEENZ)			
大場 友徳 (末吉中OB&OG)	1	19-21 21-19 22-20	2	松下 佳玄 (B's 8)	1	21-19 21-19	0
平野 七緒				町田 佳子			
小田 雄太 (センターファイブ)	2		2	太田 拓弥 (鶴羽会)	0	21-19 21-19	2
菊地 優菜				福島 佳奈 (鶴羽会)			
池谷 敬介 (ケイワイ)	0	21-11 21-8	2	宮田 穂高 (十二天)	0	21-16 13-21 21-14	0
山田 祐子				横山 有希子 (肉羽球)			
浦田 功 (PAD)	2	21-16 21-16	0	保坂 晋 (WISH)	0	21-18 21-19	2
千葉 千恵美				保屋野 早苗 (WISH)			
中上 雄史 (もえぎ野クラブ)	2	21-10 21-10	0	堀江 優之 (ガンナーズ)	2	21-18 21-9	2
星野 和子			1	堀江 志織 (一般)			
新町 祐介 (鶴羽会)	0	27-25 21-12	1	太田 昇平 (七味)	0	21-16 21-16	0
月向 美帆				久保田 春香 (七味)			
中井 輝久 (一般)	2	21-14 21-11	0	西澤 健次 (つづきッズ)	0	21-6 21-18	2
磯島 布実				本門 香芽 (つづきッズ)			
高瀬 絵留萌 (セサミストリート)	1	21-19 21-10	0	石津 翔大 (IGO)	2	21-17 21-14	2
浅野 公介				小野 紗理奈 (IGO)			
鈴木 翔吾 (Wiz.)	2	21-14 12-21 21-19	2	桜井 勇人 (平単会)	2	21-19 21-16	0
谷村 麻里				山下 真由美 (平単会)			
横田 希 (ジコチュウB)	0	21-14 21-16	0	日高 凌 (末吉中OB&OG)	0	21-12 21-15	0
西山 智香子 (ジコチュウQUEENZ)				山本 佳奈 (末吉中OB&OG)			
村山 悟 (緑BC)	0	17-21 21-16 21-19	2	五 莊 樹 (TKスペシャル)	0	24-22 21-10	0
塚林 喜美子 (千代田クラブ)				金井 あんず (一般)			
濱田 信司 (末吉中OB&OG)	0	24-22 21-8	2	森本 遼太 (リーブル)	0	21-18 21-11	2
若旅 汐理				桑原 真優果 (リーブル)			
荒川 博之 (commons)	2	21-7 21-11	2	鈴木 宏弥 (鶴羽会)	2	21-13 21-17	0
大西 真央				梶山 素子 (鶴羽会)			
奥村 隆幸 (H2O)	1	21-18 15-21 21-12	2	望月 信也 (ケイワイ)	0	21-11 21-6	0
中井 亜紀恵 (FLYING PENGUINS)				稲葉 珠美 (ケイワイ)			
野口 智育 (ファーストレグス)	2	21-17 16-21 21-5	1	田中 章太 (センターファイブ)	2	21-10 21-9	2
播川 加奈子 (ドロップス)				瓜生 菜々海 (センターファイブ)			
大野 萌依 (つづきっず)	1	21-14 21-16	2	富田 文之 (ハイパーレグス)	0	21-17 16-21 21-18	0
大野 浩一 (高田バド)				富田 朋実 (ピクルス)			
樋川 岳大 (鶴羽会)	1	20-21 21-19 21-15	2	石井 隼人 (センターファイブ)	2	21-12 21-18	2
月向 加奈				郡司 真琴 (センターファイブ)			
渡邊 雄太 (ジコチュウB)	2	21-16 16-21 21-12	0	船山 新 (もえぎ野クラブ)	2	21-9 21-11	0
北 幸子 (ジコチュウQUEENZ)				溝口 徳江 (もえぎ野クラブ)			
米屋 隆 (一般)	0	21-14 21-17	0	高橋 政美 (YFPバドミントン)	1	21-14 19-21 24-22	1
辻井 智子				徳 優花 (YFPバドミントン)			
目黒 淳二 (O-MAX)	2	21-8 21-10	0	杉山 晃輔 (一般)	0	21-16 13-21 22-20	2
目黒 沙季				秦 由華理 (一般)			
井谷 将 (ジコチュウ)	0	21-19 22-20	0	小室 和浩 (CLUB K2)	1	21-14 21-13	2
東中川 弥生				姫野 由美子 (FLYING PENGUINS)			

混 合 複 4 部	水 井	野 本	大 上	海 前	大 屋 敷 本 増	薄 武	葉 原	持 加	増 藤	勝 敗	順 位
水 野 正 義 (P A D) 井 本 幸 子			× 5-21 9-21		× 20-21 15-21	○ 21-12 21-16		× 21-15 9-21 10-21	M 1-3 G 3-6 P 131-169		4
大 海 伸 也 (H 2 O) 上 前 祥 子	○ 21- 5 21- 9				○ 21- 8 21-11	○ 21-12 21-12		○ 21-13 21-17	M 4-0 G 8-0 P 168-87		1
大 屋 敷 正 彦 (荏 田 レ グ ル ス) 増 本 美 江	○ 21-20 21-15		× 8-21 11-21			× 16-21 17-21		× 21-20 19-21 13-21	M 1-3 G 3-6 P 147-181		3
薄 葉 清 和 (P A D) 武 原 尚 子	× 12-21 16-21		× 12-21 12-21		○ 21-16 21-17			× 13-21 15-21	M 1-3 G 2-6 P 122-159		5
持 増 信 昭 (T Z - H) 加 藤 晴 美 (P A D)	○ 15-21 21- 9 21-10		× 13-21 17-21		○ 20-21 21-19 21-13	○ 21-13 21-15			M 3-1 G 6-4 P 191-163		2

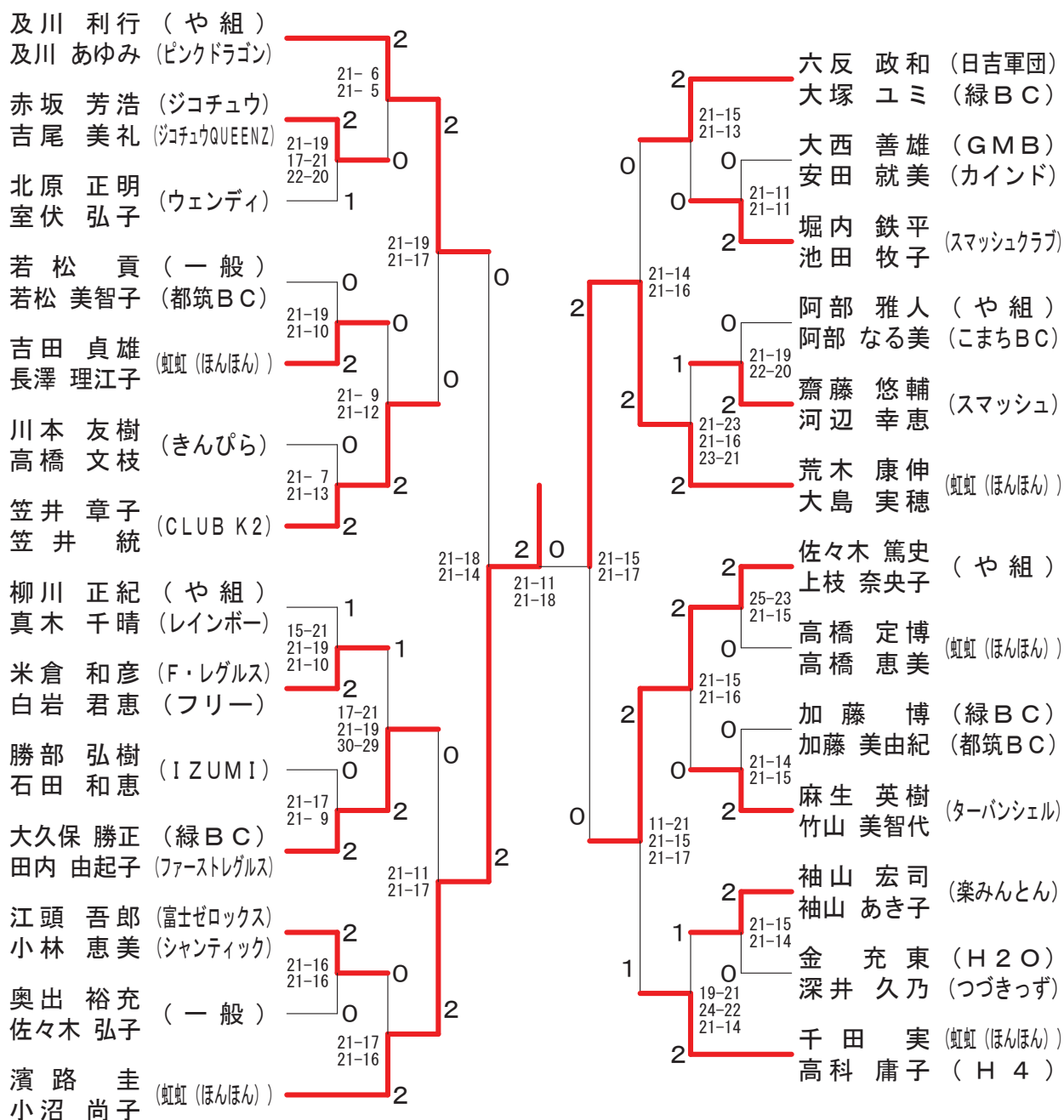
混 合 複 5 部 A ブ ロ ッ ク	野 伊	本 藤	梅 嶋	田 田	岡 部 林	勝 敗	順 位
野 本 政 和 (S . F . B e s t 1) 伊 藤 深 雪 (T K ス ペ シ ャ ル)			○ 19-21 21-16 21-19		○ 21-18 21-14	M 2-0 G 4-1 P 103-88	1
梅 田 悦 弘 (荏 田 レ グ ル ス) 嶋 田 八 重 子	× 21-19 16-21 19-21				○ 21-11 21-12	M 1-1 G 3-2 P 98-84	2
岡 部 哲 也 (S . F . B e s t 1) 林 志 信 (T K ス ペ シ ャ ル)	× 18-21 14-21		× 11-21 12-21			M 0-2 G 0-4 P 55-84	3

混 合 複 5 部 B ブ ロ ッ ク	植 森	小 泉	泉 阿	青 木	木 瀬	勝 敗	順 位
植 木 勝 久 (P A D) 森 裕 子			× 21-10 20-21 18-21		× 20-21 12-21	M 0-2 G 1-4 P 91-94	3
小 泉 博 (S . F . B e s t 1) 阿 部 恵 里 子	○ 10-21 21-20 21-18				× 11-21 21-20 15-21	M 1-1 G 3-3 P 99-121	2
青 木 幸 正 (S . F . B e s t 1) 清 瀬 育 子 (T K ス ペ シ ャ ル)	○ 21-20 21-12		○ 21-11 20-21 21-15			M 2-0 G 4-1 P 104-79	1

混合複5部 決勝トーナメント



40歳以上混合複

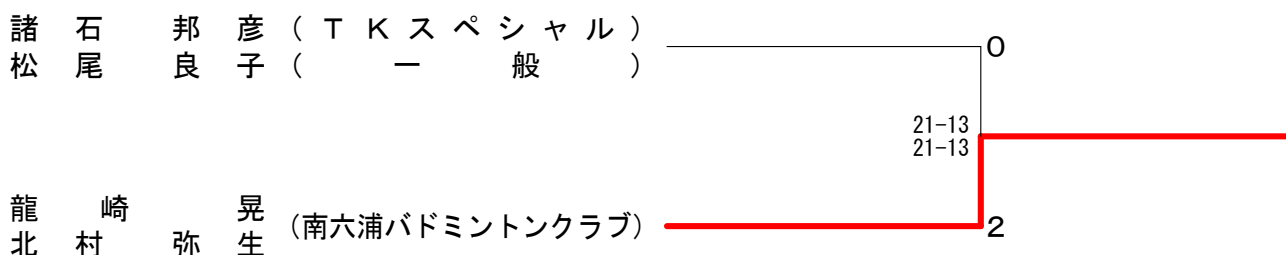


65歳以上混合複 Aブロック	諸石 松尾	栗田 当原	塩澤 小林	勝敗	順位
諸石 邦彦 (TKスペシャル) 松尾 良子 (一般)		○ 21-7 21-8	× 13-21 19-21	M 1-1 G 2-2 P 74-57	X
栗田 精一 (竹山BC) 当原 綾子	× 7-21 8-21		× 5-21 9-21	M 0-2 G 0-4 P 29-84	2
塩澤 啓佐 (フリー) 小林 よし江 (グローアップ)	○ 21-13 21-19	○ 21-5 21-9		M 2-0 G 4-0 P 84-46	1

65歳以上混合複 Bブロック	辻 武智	龍崎 北村	黒崎 嶋田	勝敗	順位
辻 英雄 (IBS) 武智 孝子 (森クラブ)		× X- X-	× X- X-	M 0-2 G 0-4 P 0-0	2
龍崎 晃 (南六浦バドミントンクラブ) 北村 弥生	○ -X -X		○ 21-10 21-5	M 2-0 G 4-0 P 42-15	X
黒崎 二男 (S. F. Best 1) 嶋田 京子 (一般)	○ -X -X	× 10-21 5-21		M 1-1 G 2-2 P 15-42	1

※ 60歳以上・65歳以上の部はブロックリーグを一緒に行いますが、決勝戦は種目別とします。

60歳以上混合複



65歳以上混合複 決勝トーナメント

